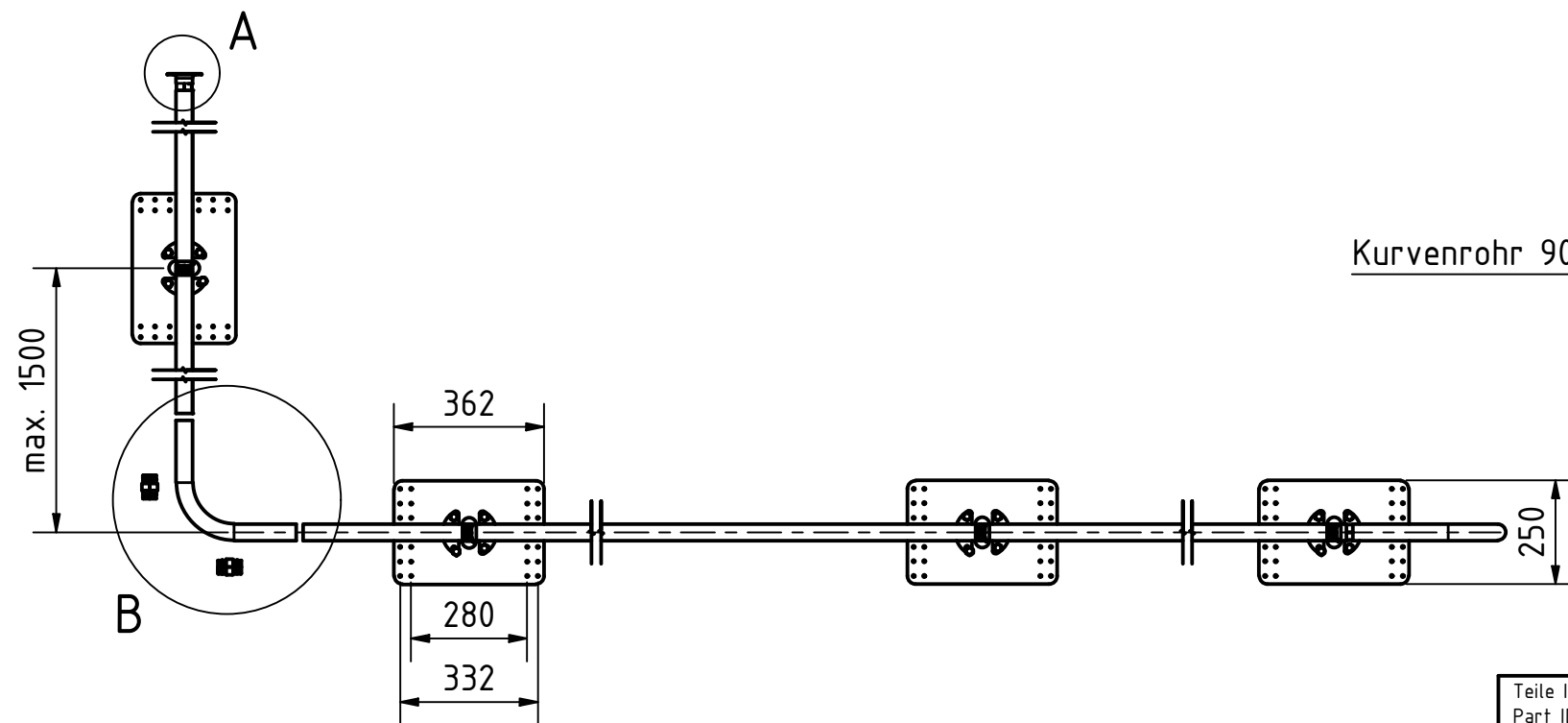
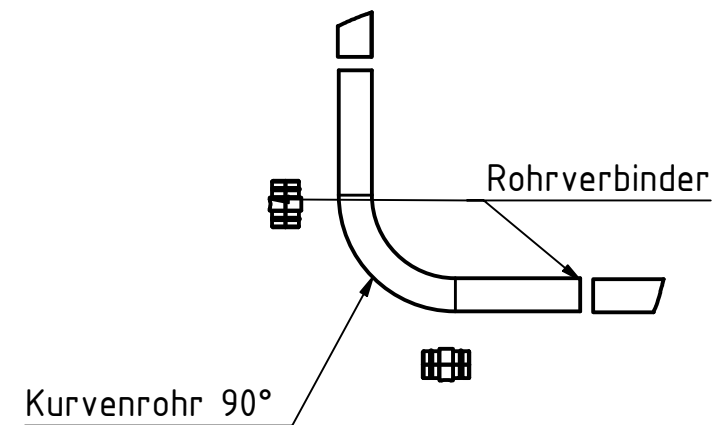


B (0,11 : 1)



Freigegeben

Teile ID. Part ID.		90-000555		Name (verantwort.): Konstr./Tel.:	
Artikelnummer Item Number		SG2-GUARD-SW-333		[ABS] [®] Absturzicherung mit System	
Beschreibung Description		ABS Guard OnTop Sandwich Produktzeichnung			
	Datum	Name	Maßst. Scale	Projektionsmethode 1 First angle projection method	Maße ohne Toleranzangabe nach ISO 2768 m
Gez.	23.10.2015	198	1 : 17,5	ISO 128	
Gepr.	23.10.2015	YP	Werkstoff, Material	Stueckgew., Unit weight	Format Size
Norm			%	-	A3
OE					Blatt Sheet
			Datei, File	ENG-006351.idw	1 von of 1
					Zeichnungs-Nr./Drawing-No.
					ENG-006351
					Aend. Index
					-