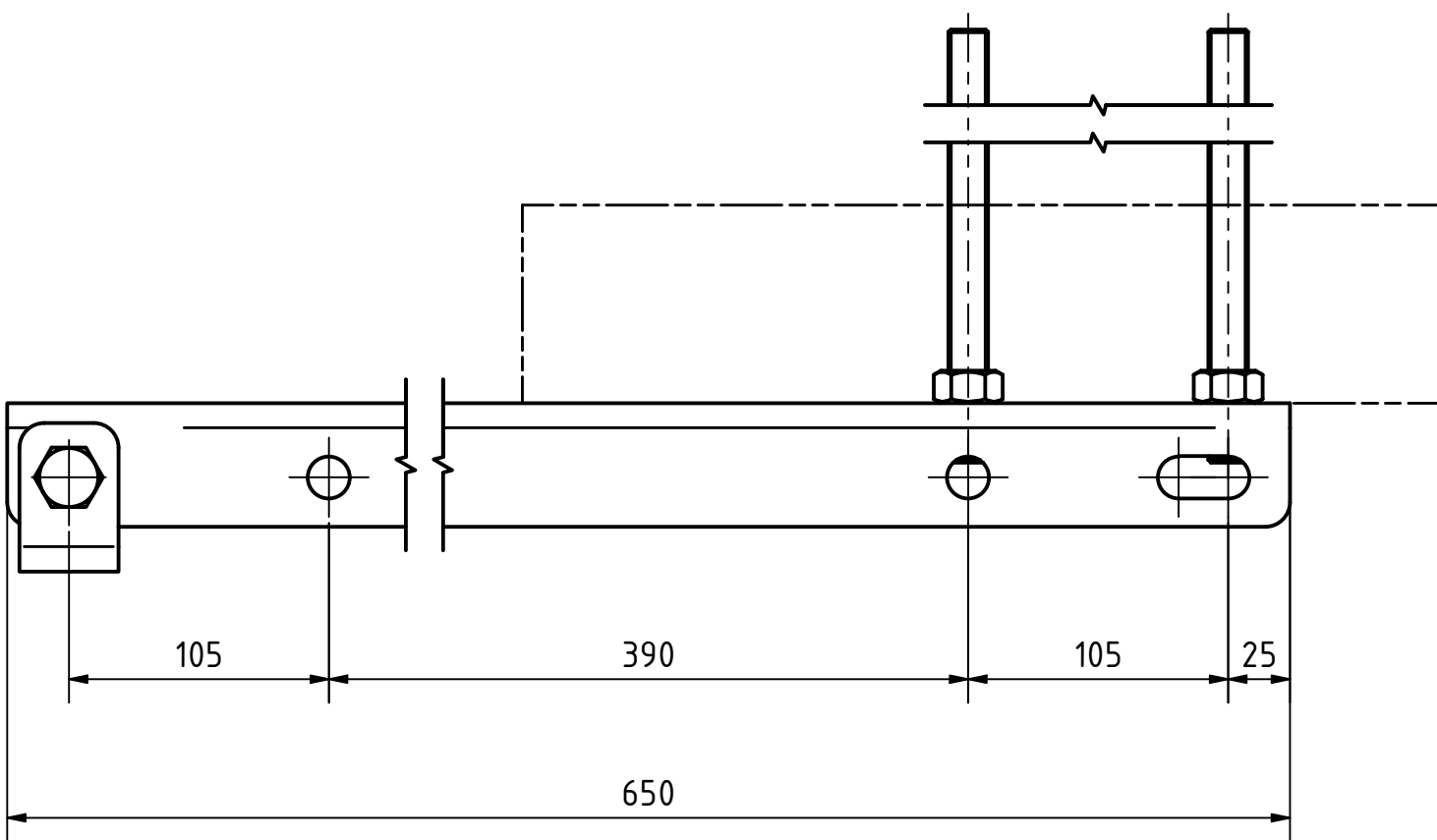
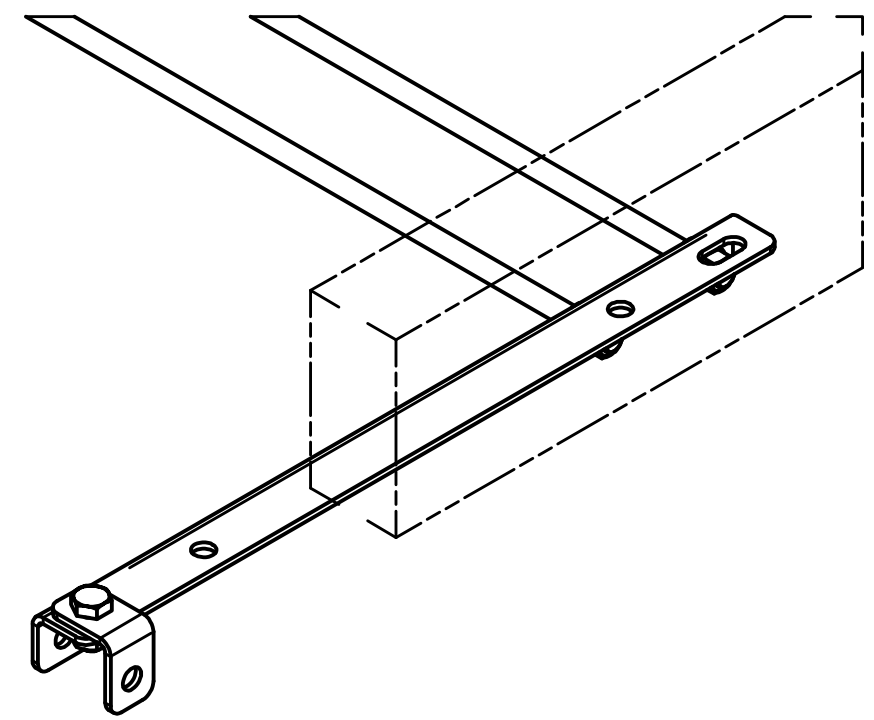
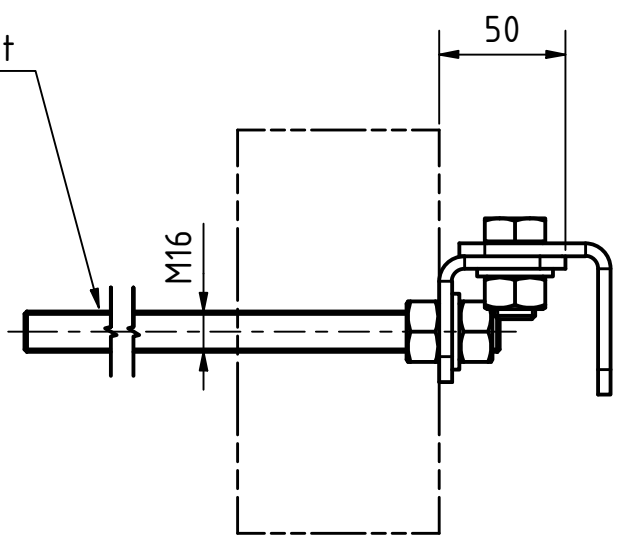
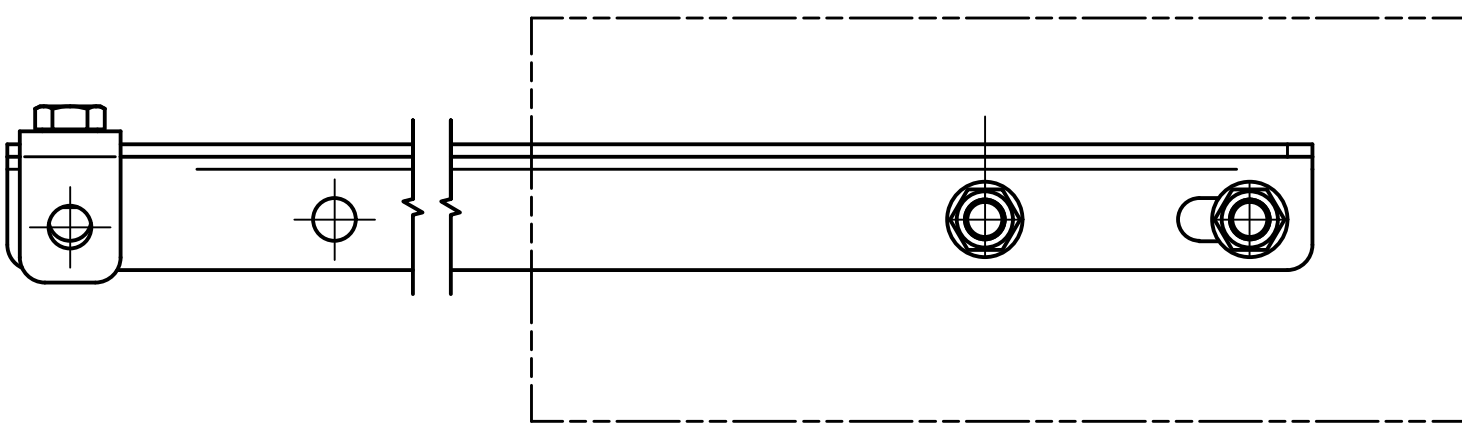


Länge wird auf Baustelle angepasst



Artikelnummer Item Number	SY-1016-FA-350
Beschreibung Description	Befestigung für Fassadenkurven Produktzeichnung

