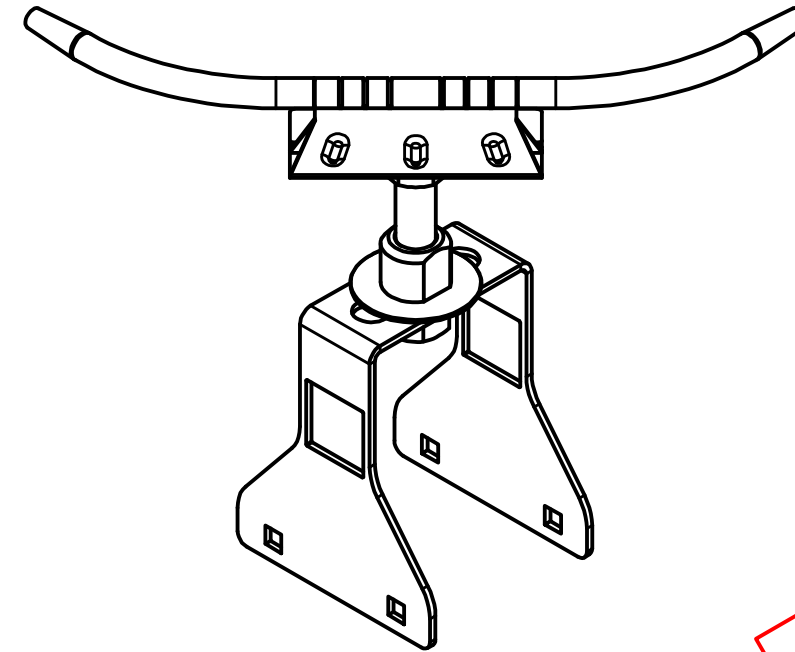
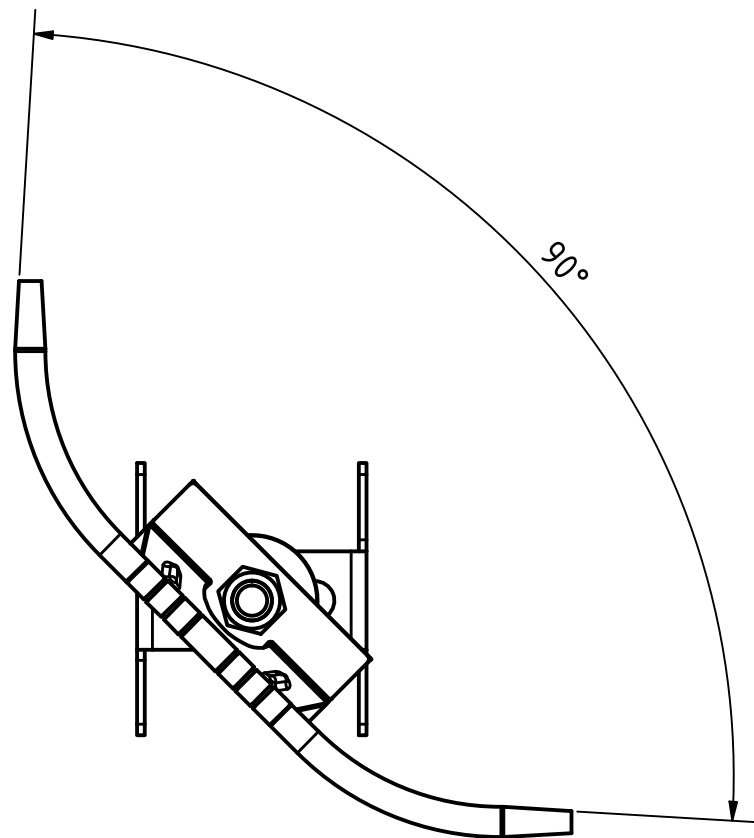
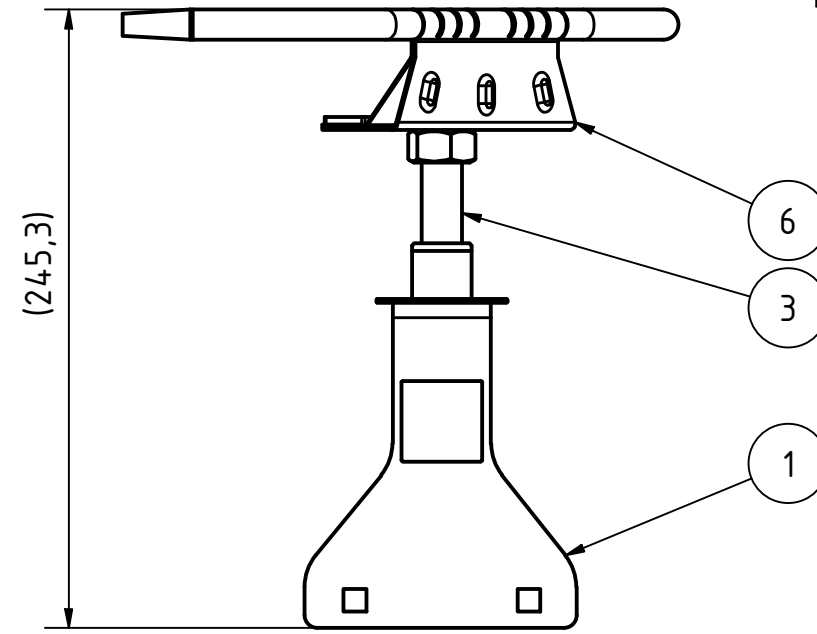
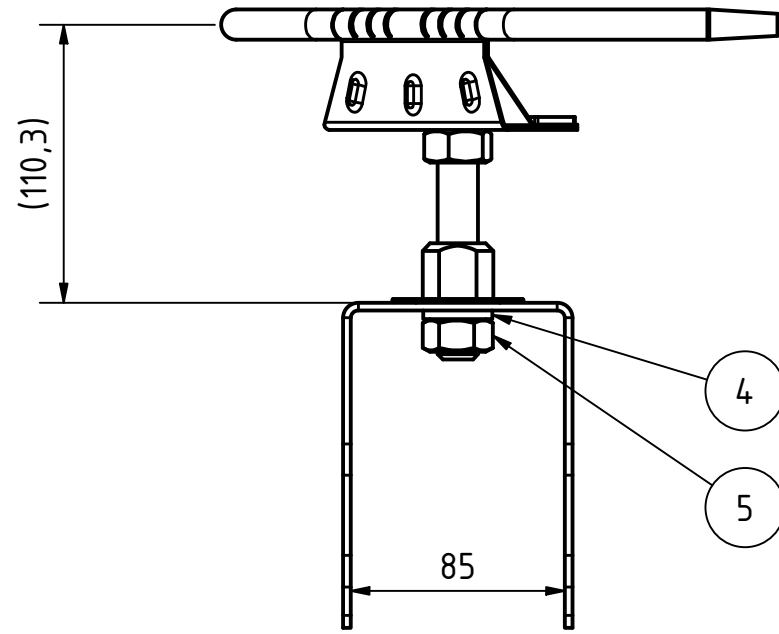



Pos.	Menge	Zeichnungs - Nr.	Artikelnummer	Beschreibung	Gewicht (kg)
1	1	ENG-026569	SY-PV-2-BL-1	SYS PV ZW-Halteblech	0,386 kg
3	1	ENG-027726	L3-ST-50-24	ABS Lock III-50-24	0,251 kg
6	1	ENG-015464	SY-TIFC-6	ABS TI - FlexCurve	0,399 kg
4	1	-	NO-127-M16	DIN 127 - A 16	0,01 kg
5	1	-	NO-934-M16	DIN 934 - M16	0,034 kg



**Freigegeben**

Teile ID. Part ID.				90-001945		Name (verantw.): Konstr./Tel.:	
Artikelnummer Item Number				SY-PV-2-K2		 <b>ABS</b> <sup>®</sup> Absturzicherung mit System	
Beschreibung Description				SYS PV Zwischenhalter Längs Produktzeichnung			
	Datum	Name	Maßst. Scale	Projektionsmethode 1 First angle projection method	Maße ohne Toleranzangabe nach ISO 2768 m		
Gez.	18.03.2024	PJ	1 : 3	ISO 128			
Gepr.	18.03.2024	PJ	Werkstoff, Material		Stueckgew., Unit weight		Format Size
Norm					-		A3
OE							ENG-027753
				Datei, File		ENG-027753.idw	
						Blatt Sheet	
						1 von of	
						2	

Frei von Produktionsrückständen