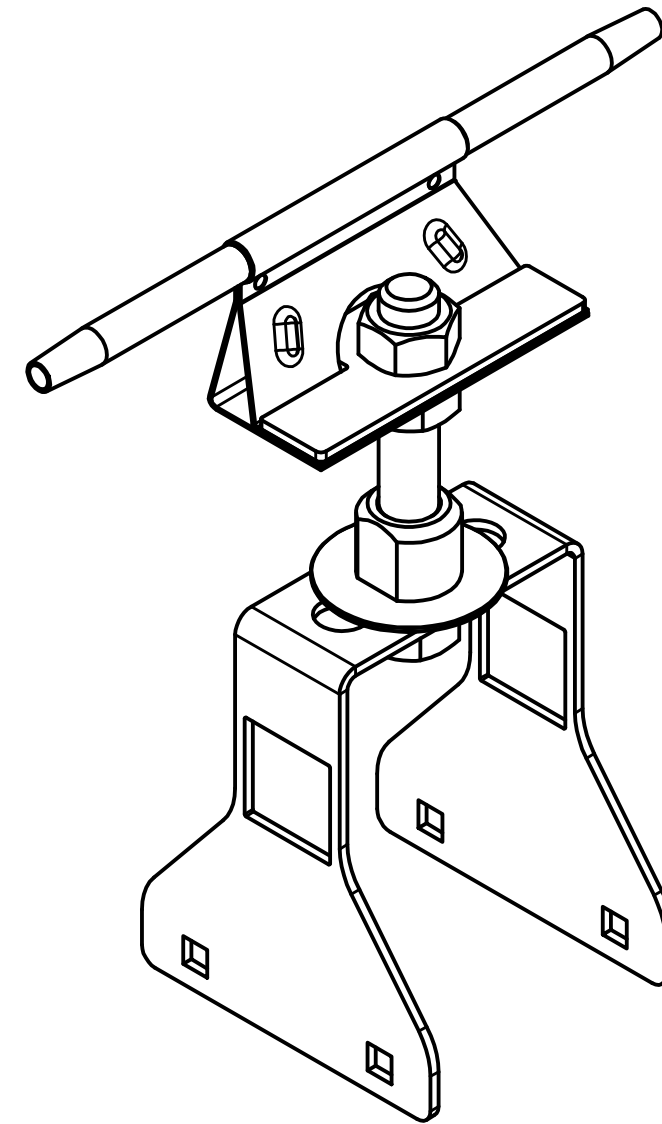
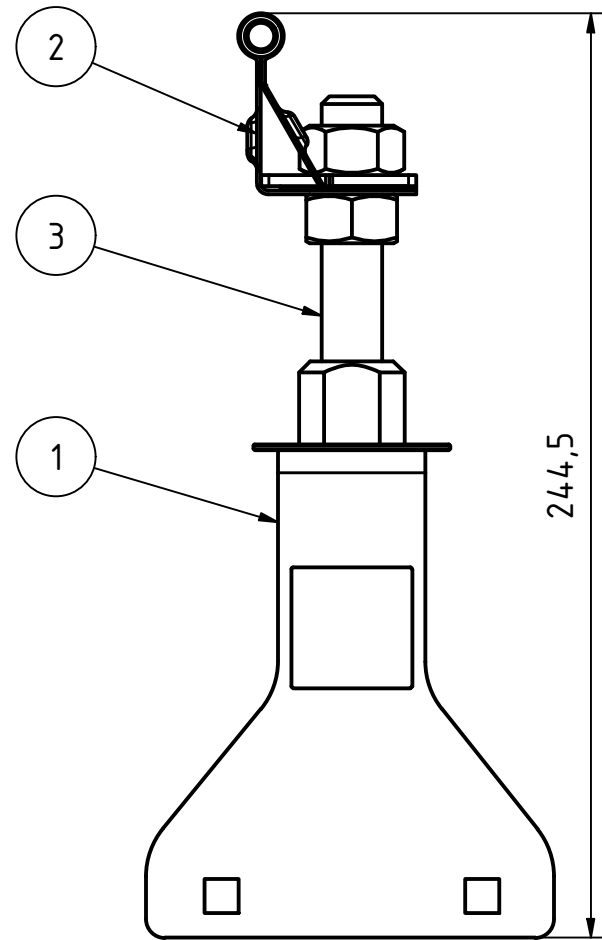
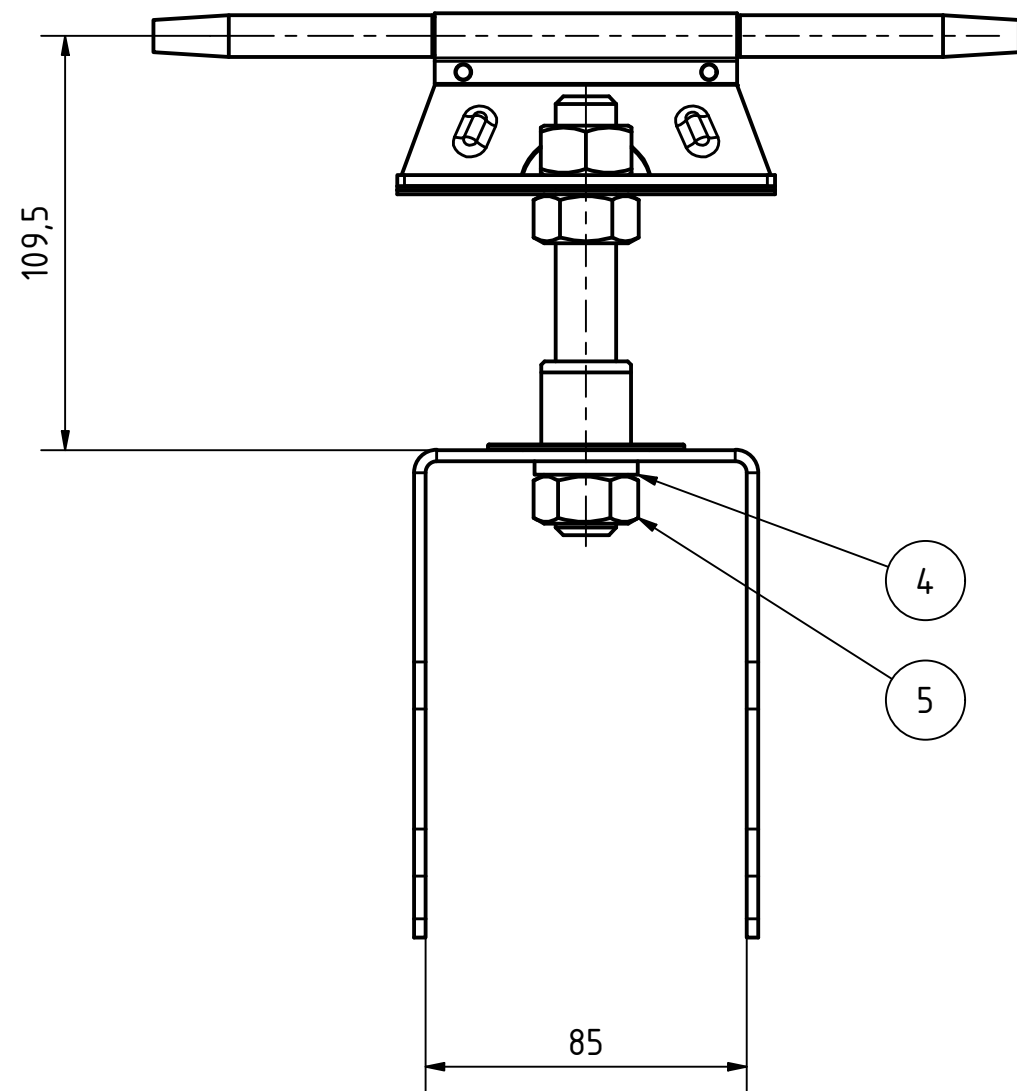
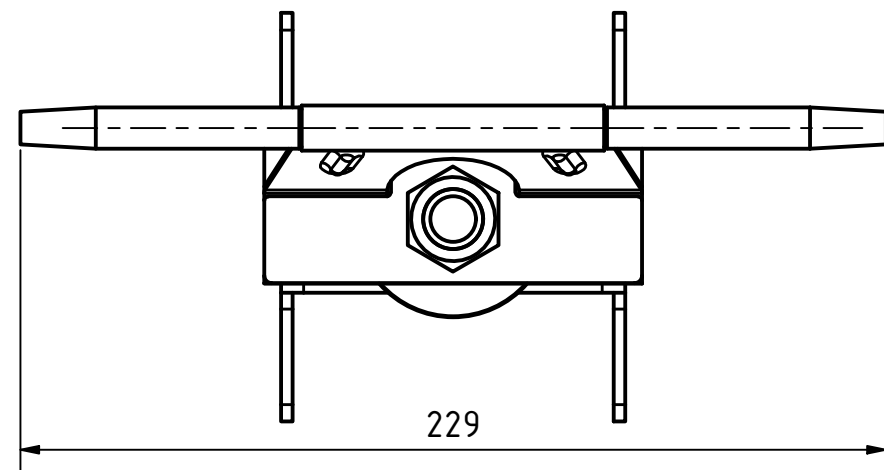


Pos.	Menge	Zeichnungs - Nr.	Artikelnummer	Beschreibung	Gewicht (kg)
1	1	ENG-026569	SY-PV-2-BL-1	SYS PV ZW-Halteblech	0,386 kg
2	1	ENG-015362	SY-TIB-6	ABS TI - Bracket	0,231 kg
3	1	ENG-027726	L3-ST-50-24	ABS Lock III-50-24	0,251 kg
4	1	-	NO-127-M16	DIN 127 - A 16	0,01 kg
5	1	-	NO-934-M16	DIN 934 - M16	0,034 kg



Freigegeben



Frei von Produktionsrückständen

Teile ID. Part ID.		90-001942		Name (verantwort.): Konstr./Tel.:	
Artikelnummer Item Number		SY-PV-2-ZW-L		[ABS] [®] Absturzicherung mit System	
Beschreibung Description		SYS PV Zwischenhalter Längs Produktzeichnung			
Datum	Name	Maßst. Scale	1 : 2	Projektionsmethode 1 First angle projection method	Maße ohne Toleranzangabe nach ISO 2768 m
Gez.	14.03.2024	PJ		ISO 128	
Gepr.	14.03.2024	PJ	Werkstoff, Material	Stueckgew., Unit weight	Format Size
Norm				-	A3
OE					Blatt Sheet
		Datei, File		ENG-027728.idw	
				Blatt Sheet	
				1 von of	
				2	