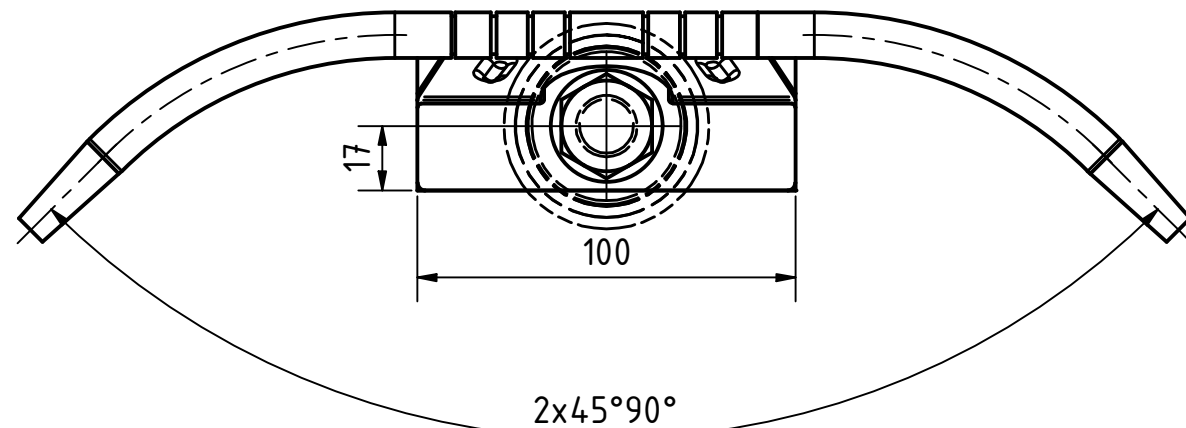



Freigegeben



A	Kerben entfernt	01.08.2018	YP	01.08.2018	jobserver
Revision	Änderung	Datum	Bearbeiter	Datum Freigabe	Freigegeben
Teile ID. Part ID.	90-000278			Name (verantwort.): Konstr./Tel.:	
Artikelnummer Item Number	SY-TIFC-6			 ABS [®] Absturzsicherung mit System	
Beschreibung Description	ABS TI - FlexCurve Produktzeichnung				
	Datum	Name	Maßst. Scale	Projektionsmethode 1 First angle projection method	Maße ohne Toleranzangabe nach ISO 2768 m
Gez.	15.02.2017	YP	1 : 2	ISO 128	
Gepr.	17.02.2017	SR	Werkstoff, Material	Stueckgew., Unit weight	Format Size
Norm			%	0.56 kg	A3
OE					Blatt Sheet
			Datei, File	ENG-011328.idw	1 von of 1
					Zeichnungs-Nr./Drawing-No.
					ENG-011328
					Aend. Index
					A