

**Allgemeine  
bauaufsichtliche  
Zulassung/  
Allgemeine  
Bauartgenehmigung**

**Zulassungsstelle für Bauprodukte und Bauarten**

**Bautechnisches Prüfamt**

Eine vom Bund und den Ländern  
gemeinsam getragene Anstalt des öffentlichen Rechts

Mitglied der EOTA, der UEAtc und der WFTAO

Datum:

23.09.2019

Geschäftszeichen:

I 36-1.14.9-64/16

**Nummer:**

**Z-14.9-822**

**Geltungsdauer**

vom: **23. September 2019**

bis: **23. September 2024**

**Antragsteller:**

**ABS Safety GmbH**

Gewerbering 3

47623 Kevelaer

**Gegenstand dieses Bescheides:**

**ABS-Lock® Falz-H**

Der oben genannte Regelungsgegenstand wird hiermit allgemein bauaufsichtlich  
zugelassen/genehmigt.

Dieser Bescheid umfasst elf Seiten und sechs Anlagen.

DIBt

## I ALLGEMEINE BESTIMMUNGEN

- 1 Mit diesem Bescheid ist die Verwendbarkeit bzw. Anwendbarkeit des Regelungsgegenstandes im Sinne der Landesbauordnungen nachgewiesen.
- 2 Dieser Bescheid ersetzt nicht die für die Durchführung von Bauvorhaben gesetzlich vorgeschriebenen Genehmigungen, Zustimmungen und Bescheinigungen.
- 3 Dieser Bescheid wird unbeschadet der Rechte Dritter, insbesondere privater Schutzrechte, erteilt.
- 4 Dem Verwender bzw. Anwender des Regelungsgegenstandes sind, unbeschadet weiter gehender Regelungen in den "Besonderen Bestimmungen", Kopien dieses Bescheides zur Verfügung zu stellen. Zudem ist der Verwender bzw. Anwender des Regelungsgegenstandes darauf hinzuweisen, dass dieser Bescheid an der Verwendungs- bzw. Anwendungsstelle vorliegen muss. Auf Anforderung sind den beteiligten Behörden ebenfalls Kopien zur Verfügung zu stellen.
- 5 Dieser Bescheid darf nur vollständig vervielfältigt werden. Eine auszugsweise Veröffentlichung bedarf der Zustimmung des Deutschen Instituts für Bautechnik. Texte und Zeichnungen von Werbeschriften dürfen diesem Bescheid nicht widersprechen, Übersetzungen müssen den Hinweis "Vom Deutschen Institut für Bautechnik nicht geprüfte Übersetzung der deutschen Originalfassung" enthalten.
- 6 Dieser Bescheid wird widerruflich erteilt. Die Bestimmungen können nachträglich ergänzt und geändert werden, insbesondere, wenn neue technische Erkenntnisse dies erfordern.
- 7 Dieser Bescheid bezieht sich auf die von dem Antragsteller gemachten Angaben und vorgelegten Dokumente. Eine Änderung dieser Grundlagen wird von diesem Bescheid nicht erfasst und ist dem Deutschen Institut für Bautechnik unverzüglich offenzulegen.
- 8 Die von diesem Bescheid umfasste allgemeine Bauartgenehmigung gilt zugleich als allgemeine bauaufsichtliche Zulassung für die Bauart.

## II BESONDERE BESTIMMUNGEN

### 1 Regelungsgegenstand und Verwendungs- bzw. Anwendungsbereich

Zulassungsgegenstand sind Anschlageneinrichtungen nach Tabelle 1, die der Befestigung von persönlichen Schutzausrüstungen (PSA) zur Sicherung von Personen gegen Absturz dienen.

Genehmigungsgegenstand ist die bauliche Verankerung der Anschlageneinrichtungen zum Befestigen von persönlichen Schutzausrüstungen gegen Absturz (PSAgA) gemäß DIN 4426<sup>1</sup>, Abschnitt 4.5 auf Unterkonstruktionen nach Tabelle 1.

Die Anschlageneinrichtungen dienen lediglich als Sicherungspunkt im Falle eines Absturzes von Personen und dürfen ansonsten nicht belastet werden.

**Tabelle 1 - Anschlageneinrichtung und Unterkonstruktion**

Anschlageneinrichtung	Unterkonstruktion
ABS-Lock® FALZ - H	Dächer mit vollflächig unterstützten Dachdeckungs-elementen aus Metallblech (bspw. nach DIN EN 14783 <sup>2</sup> , Technischen Baubestimmungen, abZ/abG oder nach den Regeln des Dachdeckerhandwerks, Klempnerfachregeln handwerklich hergestellten Dächern)

### 2 Bestimmungen für das Bauprodukt/die Bauprodukte

#### 2.1 Eigenschaften und Zusammensetzung

##### 2.1.1 Werkstoffe

Die Komponenten der Anschlagpunkte werden gemäß den Angaben in den Anlagen aus folgenden Werkstoffen gefertigt:

- 1.4301 und 1.4307 nach DIN EN 10088-4<sup>3</sup>,
- Aluminiumguss EN AC-AI Si10Mg(Fe) nach DIN 1706<sup>4</sup> sowie Datenblatt EN AC 43400<sup>5</sup>

Weitere Angaben zu den Werkstoffen der Komponenten sind beim Deutschen Institut für Bautechnik hinterlegt.

Die Werkstoffeigenschaften sind durch ein Abnahmeprüfzeugnis 3.1 nach DIN EN 10204<sup>6</sup> zu bescheinigen.

##### 2.1.2 Abmessungen

Die Hauptabmessungen sind den Anlagen 1 bis 6 zu entnehmen. Weitere Angaben sind beim Deutschen Institut für Bautechnik hinterlegt.

1	DIN EN 4426:2017-01	Einrichtungen zur Instandhaltung baulicher Anlagen - Sicherheitstechnische Anforderungen an Arbeitsplätze und Verkehrswege - Planung und Ausführung
2	DIN EN14783:2013-07	Vollflächig unterstützte Dachdeckungs- und Wandbekleidungselemente für die Innen- und Außenanwendung aus Metallblech – Produktspezifikation und Anforderungen
3	DIN EN 10088-4:2010-01	Nichtrostende Stähle - Teil 4: Technische Lieferbedingungen für Blech und Band aus korrosionsbeständigen Stählen für das Bauwesen
4	DIN EN 1706:2013-12	Aluminium und Aluminiumlegierungen – Gussstücke – Chemische Zusammensetzung und mechanische Eigenschaften
5	EN AC 43400:2011-07	Aluminium-Werkstoff-Datenblatt EN AC-43400, EN AC Al Si10Mg(Fe)
6	DIN EN 10204:2005-01	Metallische Erzeugnisse - Arten von Prüfbescheinigungen

## 2.2 Herstellung, Verpackung, Transport, Lagerung und Kennzeichnung

### 2.2.1 Herstellung

Soweit im Folgenden nichts anderes festgelegt ist, gelten die Anforderungen nach DIN EN 1090-2<sup>7</sup> und DIN EN 1090-3<sup>8</sup>. Zusätzlich gelten für Bauteile aus nichtrostenden Stählen die Anforderungen der allgemeinen bauaufsichtlichen Zulassung Z-30.3-6<sup>9</sup>.

### 2.2.2 Verpackung, Transport und Lagerung

Die Anschlagleinrichtungen müssen korrosionsschutz- und werkstoffgerecht verpackt, transportiert und gelagert werden.

### 2.2.3 Kennzeichnung

Die Anschlagleinrichtungen, die Verpackungen oder die Lieferscheine müssen vom Hersteller mit dem Übereinstimmungszeichen (Ü-Zeichen) nach den Übereinstimmungszeichen-Verordnungen der Länder gekennzeichnet werden.

Die Kennzeichnung darf nur erfolgen, wenn die Voraussetzungen nach Abschnitt 2.3 erfüllt sind. Die Anschlagleinrichtung ist mindestens mit "Z-14.9-822" dauerhaft zu beschriften.

## 2.3 Übereinstimmungsbestätigung

### 2.3.1 Allgemeines

Die Bestätigung der Übereinstimmung der Bauprodukte mit den Bestimmungen der von diesem Bescheid erfassten allgemeinen bauaufsichtlichen Zulassung muss für jedes Herstellwerk mit einer Übereinstimmungserklärung des Herstellers auf der Grundlage einer werkseigenen Produktionskontrolle und eines Übereinstimmungszertifikates einer hierfür anerkannten Zertifizierungsstelle sowie einer regelmäßigen Fremdüberwachung durch eine anerkannte Überwachungsstelle nach Maßgabe der folgenden Bestimmungen erfolgen.

Für die Erteilung des Übereinstimmungszertifikates und die Fremdüberwachung einschließlich der dabei durchzuführenden Produktprüfungen hat der Hersteller der Bauprodukte eine hierfür anerkannte Zertifizierungsstelle sowie eine hierfür anerkannte Überwachungsstelle einzuschalten.

Die Übereinstimmungserklärung hat der Hersteller durch Kennzeichnung der Bauprodukte mit dem Übereinstimmungszeichen (Ü-Zeichen) unter Hinweis auf den Verwendungszweck abzugeben.

Dem Deutschen Institut für Bautechnik ist von der Zertifizierungsstelle eine Kopie des von ihr erteilten Übereinstimmungszertifikates zur Kenntnis zu geben.

Dem Deutschen Institut für Bautechnik zusätzlich eine Kopie des Erstprüfberichts zur Kenntnis zu geben.

### 2.3.2 Werkseigene Produktionskontrolle

In jedem Herstellwerk ist eine werkseigene Produktionskontrolle einzurichten und durchzuführen. Unter werkseigener Produktionskontrolle wird die vom Hersteller vorzunehmende kontinuierliche Überwachung der Produktion verstanden, mit der dieser sicherstellt, dass die von ihm hergestellten Anschlagleinrichtungen den Bestimmungen der von diesem Bescheid erfassten allgemeinen bauaufsichtlichen Zulassung entsprechen.

Die werkseigene Produktionskontrolle soll mindestens die im Folgenden aufgeführten Maßnahmen einschließen:

- Die im Abschnitt 2.1 geforderten Abmessungen sind regelmäßig zu überprüfen.
- Es ist zu kontrollieren, ob die im Abschnitt 2.1 geforderten Prüfbescheinigungen vorliegen und die bescheinigten Prüfergebnisse den Anforderungen entsprechen.

7	DIN EN 1090-2:2018-09	Ausführung von Stahltragwerken und Aluminiumtragwerken - Teil 2: Technische Regeln für die Ausführung von Stahltragwerken
8	DIN EN 1090-3:2008-09	Ausführung von Stahltragwerken und Aluminiumtragwerken - Teil 3: Technische Regeln für die Ausführung von Aluminiumtragwerken
9	Z-30.3-6 vom 05.03.2018	Erzeugnisse, Verbindungsmittel und Bauteile aus nichtrostenden Stählen

- Durch Sichtprüfungen ist die ordnungsgemäße Ausführung sämtlicher Anschlageinrichtungen und Schweißnähte zu prüfen.
- Für die "ABS Stockschraube 6x120" - SW4 sind die beim Deutschen Institut für Bautechnik hinterlegten Anforderungen/Ergebnisse und die Vorgaben des Prüfplanes maßgebend.

Für Umfang, Art und Häufigkeit der werkseigenen Produktionskontrolle sind die im Prüfplan beim Deutschen Institut für Bautechnik hinterlegten Anforderungen maßgebend.

Die Ergebnisse der werkseigenen Produktionskontrolle sind aufzuzeichnen und auszuwerten. Die Aufzeichnungen müssen mindestens folgende Angaben enthalten:

- Bezeichnung des Bauprodukts bzw. des Ausgangsmaterials und der Bestandteile,
- Art der Kontrolle oder Prüfung,
- Datum der Herstellung und der Prüfung des Bauprodukts bzw. des Ausgangsmaterials oder der Bestandteile,
- Ergebnis der Kontrollen und Prüfungen und soweit zutreffend Vergleich mit den Anforderungen,
- Unterschrift des für die werkseigene Produktionskontrolle Verantwortlichen.

Die Aufzeichnungen sind mindestens fünf Jahre aufzubewahren. Sie sind dem Deutschen Institut für Bautechnik, der anerkannten Stelle und der zuständigen obersten Bauaufsichtsbehörde auf Verlangen vorzulegen.

Bei ungenügendem Prüfergebnis sind vom Hersteller unverzüglich die erforderlichen Maßnahmen zur Abstellung des Mangels zu treffen. Bauprodukte, die den Anforderungen nicht entsprechen, dürfen nicht verwendet werden und sind so zu handhaben, dass Verwechslungen mit übereinstimmenden ausgeschlossen sind. Nach Abstellung des Mangels ist - soweit technisch möglich und zum Nachweis der Mängelbeseitigung erforderlich - die betreffende Prüfung unverzüglich zu wiederholen.

### **2.3.3 Fremdüberwachung**

In jedem Herstellwerk ist die werkseigene Produktionskontrolle durch eine Fremdüberwachung regelmäßig zu überprüfen, mindestens jedoch einmal jährlich.

Im Rahmen der Fremdüberwachung sind stichprobenartige Prüfungen und eine Erstprüfung der Bauprodukte durchzuführen. Die Probenahme und Prüfungen obliegen jeweils der anerkannten Stelle. Vorhandene Prüfergebnisse aus dem Zulassungsverfahren sind als Erstprüfung mit heranzuziehen.

Die Ergebnisse der Zertifizierung und Fremdüberwachung sind mindestens fünf Jahre aufzubewahren. Sie sind von der Zertifizierungsstelle bzw. der Überwachungsstelle dem Deutschen Institut für Bautechnik und der zuständigen obersten Bauaufsichtsbehörde auf Verlangen vorzulegen.

### 3 Bestimmungen für Planung, Bemessung und Ausführung

#### 3.1 Planung

##### 3.1.1 Allgemeines

Die Montageanweisung der jeweiligen allgemeinen bauaufsichtlichen Zulassung / allgemeinen Bauartgenehmigung oder Europäischen technischen Bewertung der Verbindungselemente ist zu beachten.

Die handwerklich hergestellten Dächer mit vollflächig unterstützten Dachdeckungselementen aus Metallblech nach DIN EN 14783<sup>2</sup> müssen mit Unterkonstruktionen nach Tabelle 2 als tragende Unterkonstruktion ausgeführt sein.

Die Anschlagereinrichtung darf nur im Bereich der Korrosionsbeständigkeitsklasse (CRC) II nach DIN EN 1993-1-4<sup>10</sup> verwendet werden.

**Tabelle 2 - Werkstoffe und Beanspruchungsrichtung**

Werkstoff und Mindestbauteildicke $t_{\min}$ [mm]	Beanspruchung und Ausführungsdetails
Dachschalung aus OSB3 <sup>11</sup> -Platten  ≥ 22 mm	Beanspruchung: dachparallel  Abbildung 2
Holzschalung C24 <sup>12, 13, 14</sup>  ≥ 24 mm	Beanspruchung: dachparallel  Abbildung 3

Der Anwendungsbereich auf Unterkonstruktionen aus OSB3 und Holzschalung ist auf die Nutzungsklasse 1 nach DIN EN 1995-1-1<sup>15</sup> beschränkt. Die Befestigung der Anschlagereinrichtung (Grundplatte und Stockschrauben sowie die Holzbalken und OSB-Platten) darf nicht frei bewittert oder anderweitig Feuchte (z.B. Kondenswasser) ausgesetzt werden.

Eine Bewertung der Abdichtung gegen eindringendes Regenwasser ist nicht Gegenstand dieses Bescheides.

Die Anschlagereinrichtung ist mit 15 Stück "ABS Stockschraube 6x120" – SW4 zu befestigen,

Die Befestigung der OSB-Platten an den Holzbalken (Unterkonstruktion) muss mit je 5 Holzschrauben Typ "SPAX" 4,5 x 50 nach ETA-12/0114<sup>16</sup> erfolgen. Alternativ kann die Befestigung auch mit anderen geeigneten (bauaufsichtlich geregelten) Verbindungs-

- <sup>10</sup> DIN EN 1993-1-4:2015-10 Eurocode 3: Bemessung und Konstruktion von Stahlbauten – Teil 1-4: Allgemeine Bemessungsregeln – Ergänzende Regelungen zur Anwendung von nichtrostenden Stählen
- <sup>11</sup> DIN EN 300:2006-09 Platten aus langen, flachen ausgerichteten Spänen (OSB) – Definition, Klassifizierung und Anforderungen
- <sup>12</sup> DIN EN 338:2010-02 Bauholz für tragende Zwecke - Festigkeitsklassen
- <sup>13</sup> DIN EN 14081-1:2016-06 Holzbauwerke - Nach Festigkeit sortiertes Bauholz für tragende Zwecke mit rechteckigem Querschnitt - Teil 1: Allgemeine Anforderungen
- <sup>14</sup> DIN 20000-5:2016-06 Anwendung von Bauprodukten in Bauwerken - Teil 5: Nach Festigkeit sortiertes Bauholz für tragende Zwecke mit rechteckigem Querschnitt
- <sup>15</sup> DIN EN 1995-1-1:2010-12 Bemessung und Konstruktion von Holzbauten
- <sup>16</sup> ETA-12/0114 vom 17.07.2017 Teil 1-1: Allgemeines - Allgemeine Regeln für den Hochbau "SPAX self-tapping screws", ETA-Danmark

elementen mit einer nachgewiesenen Auszugstragfähigkeit von  $\geq 2,40$  kN erfolgen, wenn eine Einschraubtiefe von  $\geq 50$  mm in die Holz-Unterkonstruktion erreicht wird.

Im Bestand nicht vorhandene oder andere Befestigungselemente sind durch 5 Holzschrauben vom Typ "SPAX" 4,5 x 50 nach ETA-12/0114<sup>16</sup> oder durch andere geeignete (bauaufsichtlich geregelten) Verbindungselemente mit einer nachgewiesenen Auszugstragfähigkeit von  $\geq 2,40$  kN, mit einer Einschraubtiefe von  $\geq 50$  mm in die Holz-Unterkonstruktion zu ergänzen.

Die Anschlagvorrichtungen sind nicht zur Überkopf-, Decken- und Wandmontage vorgesehen und dürfen nur auf den beschriebenen Unterkonstruktionen eingesetzt werden, wenn die Kräfteinleitung in die Anschlagvorrichtung bei einem möglichen Absturzfall dachparallel erfolgt.

Für den minimalen Randabstand der Befestigung der Anschlagvorrichtungen und die Mindestabmessungen der Dachfläche (Unterkonstruktion) gelten die Angaben in Abbildung 2 und 3.

Der Mindestabstand der Anschlagpunkte auf einer Dachfläche beträgt längs und quer 4 m. Die Abstände der Sparren (Unterkonstruktion) sind den Abbildungen 2 und 3 zu entnehmen.

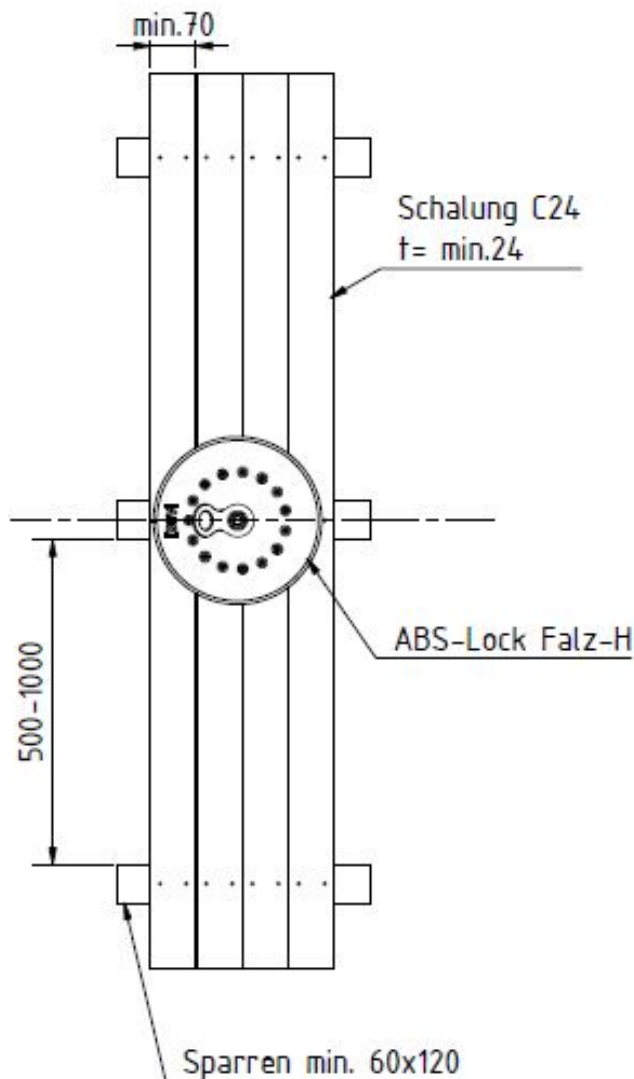
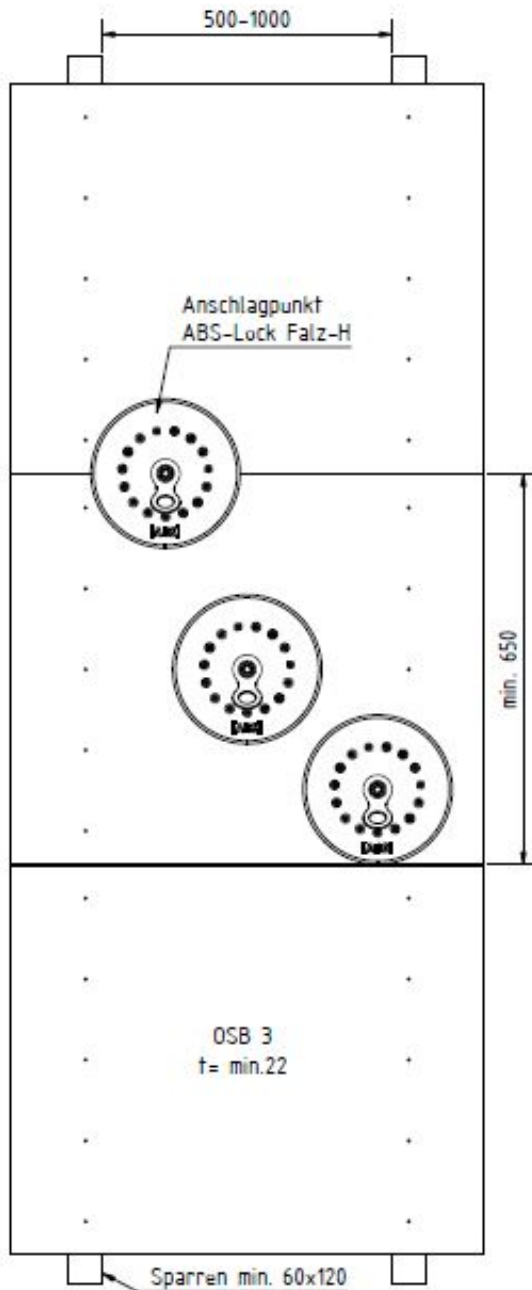


Abbildung 2 - Aufbauvariante 24 mm Holzschalung [Abmessungen in mm]



**Abbildung 3 - Aufbauvariante OSB3 [Maße in mm]**

Die Unterkonstruktion der Dachprofile (Pfetten, Binder) ist nach Technischen Baubestimmungen zu bemessen.



Bei Montage von Anschlageneinrichtungen muss die vorhandene Unterkonstruktion ausreichend tragfähig für die zusätzliche Lasteinleitung aus der Anschlageneinrichtung sein.

Bei von der Sollvorgabe zu den abweichenden Sparrenabmessungen  $B = 60 / H = 120$  mm ist der Balkenquerschnitt auf ein identisches Widerstandsmoment zu verstärken und der statische Nachweis der Lastweiterleitung nach Abschnitt 3.2. dieses Bescheides mit den tatsächlichen Querschnittswerten zu führen. Die Schwächung des Balkens durch die Schrauben (Nettoquerschnitt) ist beim Nachweis zu berücksichtigen.

Bei Verwendung von Dachschalung abweichend von in diesem Bescheid geregelten 22 mm OSB3 oder 24 mm Holzschalung C24 können Dachschalungen mit höherer Festigkeit (z.B. Brettschichtholz) verwendet werden wenn die Lastweiterleitung nach Technischen Baubestimmungen nachgewiesen ist.

Eine vorhandene Dachschalung aus OSB3-Platten mit geringerer Stärke als  $t = 22$  mm kann mit zusätzlichen OSB3-Platten nachgerüstet werden wenn die Platten kraftschlüssig zu einer Gesamtstärke von mindestens  $t = 33$  mm miteinander verbunden werden.

Eine vorhandene Dachschalung aus Holzschalung mit geringerer Stärke als  $t = 24$  mm, jedoch einer Mindeststärke von  $t = 20$  mm kann mit zusätzlichen OSB3-Platten nachgerüstet werden wenn die Platten kraftschlüssig zu einer Gesamtstärke von mindestens  $t = 38$  mm miteinander verbunden werden.

## **3.2 Bemessung**

### **3.2.1 Nachweis der Tragfähigkeit der Unterkonstruktion**

Der Nachweis der Lastweiterleitung in die Unterkonstruktion (Dachtragwerk) sowie die Tragfähigkeit der Unterkonstruktion (Sparren, Pfetten) ist nach den Technischen Baubestimmungen zu führen.

Für die Anschlageneinrichtung selbst und deren Befestigung an der Dachschalung aus Schalbrettern oder OSB3-Platten ist der Nachweis durch diesen Bescheid mit einer Einwirkung nach DIN 4426 mit  $\gamma_F = 1,5$  für maximal 3 Personen erbracht.

Da der Lastfall "Absturz" für das Gebäude selbst ein Sonderlastfall ist, ist für die Lastweiterleitung in die Unterkonstruktion folgender Nachweis mit charakteristischen Lasten zu führen. Der Nachweis der Unterkonstruktion ist daher mit  $\gamma_F = 1,0$  zu führen.

$$F_{Ed} / F_{Rd} \leq 1$$

mit

$F_{Ed}$  Bemessungswert der Einwirkung nach Abschnitt 3.2.3

$F_{Rd}$  Bemessungswert der Tragfähigkeit nach Abschnitt 3.2.2

### **3.2.2 Bemessungswerte der Tragfähigkeit der Unterkonstruktion**

Die charakteristischen Werte der Tragfähigkeit  $F_{Rk}$  der Holzbauteile der Unterkonstruktion sind DIN EN 1995-1-1<sup>15</sup> zu entnehmen.

Es gelten je nach Holzart der Unterkonstruktion die Teilsicherheitsbeiwerte  $\gamma_M$  der Tabelle 2.3. nach DIN EN 1995-1-1<sup>15</sup> in Verbindung mit DIN EN 1995-1-1/NA<sup>17</sup> oder einer in Bezug genommenen allgemeinen bauaufsichtlichen Zulassung / Bauartgenehmigung.

Der Bemessungswert  $R_d$  der Beanspruchbarkeit (Tragfähigkeit) berechnet sich zu:

$$R_d = k_{mod} \times R_k / \gamma_m$$

<sup>17</sup>

DIN EN 1995-1-1/NA:2013-08 Nationaler Anhang - National festgelegte Parameter - Eurocode 5: Bemessung und Konstruktion von Holzbauten - Teil 1-1: Allgemeines - Allgemeine Regeln und Regeln für den Hochbau

Dabei ist:

$R_k$  - der charakteristische Wert der Beanspruchbarkeit

$\gamma_m$  - der Teilsicherheitsbeiwert für eine Baustoffeigenschaft

$k_{mod}$  - der Modifikationsbeiwert für Lasteinwirkungsdauer und Feuchtegehalt

Für die Nutzungsklasse 1 ergibt sich für eine sehr kurze Einwirkung ein  $k_{mod} = 1,1$  nach DIN EN 1995-1-1<sup>15</sup> Tabelle 3.1.

### 3.2.3 Einwirkungen in die Unterkonstruktion

Bei der unmittelbaren Befestigung persönlicher Schutzausrüstungen gegen Absturz an den Anschlageneinrichtungen gilt für die erste Person eine charakteristische Einwirkung nach DIN 4426<sup>1</sup> von  $F_{Ek} = 6$  kN und für jede weitere Person eine Erhöhung von  $F_{Ek}$  um 1 kN / Person.

Einwirkungen als Einzelanschlagpunkt auf die Unterkonstruktion:

für eine Person:  $F_{Ek} = 6$  kN

für zwei Personen:  $F_{Ek} = (6+1)$  kN = 7 kN

für drei Personen:  $F_{Ek} = (6+2)$  kN = 8 kN

Bei der Verwendung von Seilsystemen zwischen zwei oder mehreren Anschlagpunkten sind die charakteristischen Werte der Einwirkungen aus den Seilkräften der in Bezug genommenen allgemeinen bauaufsichtlichen Zulassung / allgemeinen Bauartgenehmigung anzusetzen.

### 3.3 Ausführung

Die Montage muss nach den Regelungen dieses Bescheides durch Firmen erfolgen, die die dazu erforderliche Erfahrung haben, es sei denn, es ist für eine Einweisung des Montagepersonals durch Fachkräfte von Firmen, die auf diesem Gebiet Erfahrung besitzen gesorgt.

Das Blech der Dacheindeckung muss im Bereich der Anschlagpunkte eben und frei von Verunreinigungen sein. Es ist auf eine gleichmäßige Anlage der Anschlagpunkte am Blech der Dachdeckung zu achten.

Jede Anschlageneinrichtung ist mit 15 Stockschräuben "ABS Stockschraube 6x120" – SW4 (siehe Anlage 5) auf den OSB3-Platten zu montieren. Bei der Montage sind die vom Hersteller vorgegebenen Anzugsmomente einzuhalten.

Es dürfen nur die mit der Anschlageneinrichtung ABS-Lock FALZ-H mitgelieferten Verbindungselemente und die vorgesehene Schraubensicherung (Loctite) für alle Verschraubungen verwendet werden. Die gleichbleibende Klemmwirkung der Verbindungselemente ist dauerhaft sicherzustellen.

Die Montage aller Schraubverbindungen muss mit einem überprüften Drehmomentschlüssel vorgenommen werden. Die Bauteile dürfen nur belastet werden, wenn sich das vorgeschriebene Drehmoment aufbringen lässt.

Die Anschlageneinrichtung ist mindestens mit "Z-14.9-822" dauerhaft zu beschriften.

Die bauausführende Firma hat zur Bestätigung der Übereinstimmung der Anschlageneinrichtungen mit der von diesem Bescheid erfassten allgemeinen Bauartgenehmigung eine Übereinstimmungserklärung gemäß §§ 16 a Abs. 5, 21 Abs. 2 MBO abzugeben.

#### 4 Bestimmungen für Nutzung, Unterhalt und Wartung

Die in diesem Bescheid genannten Anschlagereinrichtungen dürfen ausschließlich zur Sicherung von Personen gegen Absturz verwendet werden.

Vor jeder Nutzung sind die Anschlagereinrichtungen auf festen Sitz und Unversehrtheit zu prüfen. Lose, verformte oder anderweitig beschädigte Anschlagereinrichtungen sind zu befestigen bzw. zu ersetzen.

Eine Überprüfung der am Bauwerk Anschlagereinrichtungen kann durch Sichtprüfung, Kontrolle des Drehmomentes der Stockschrauben und Rüttelprobe (mit der Hand) mit einer maximalen Last von 70 kg nach DIN EN 795<sup>18</sup> Abschnitt 5.3.2 in axialer Richtung und in Querrichtung der Anschlagereinrichtung erfolgen. Eine Belastung zum Zwecke der Prüfung mit Prüflasten nach DIN EN 795<sup>18</sup> Abschnitt 5.3.4 ist am Bauwerk nicht zulässig.

Ist das Absturzsicherungssystem beschädigt oder durch Absturz beansprucht, so darf dieses nicht mehr verwendet werden. In diesen Fällen sind Anschlagereinrichtung und die Verankerung am Bauwerk unverzüglich durch einen sachkundigen, erfahrenen Ingenieur zu überprüfen. Die Unterkonstruktion aus OSB3-Platten ist mindestens im Bereich der Befestigungspunkte der Anschlagereinrichtung und der jeweils einer benachbarten Balkenlage zu demontieren und vollständig auszutauschen.

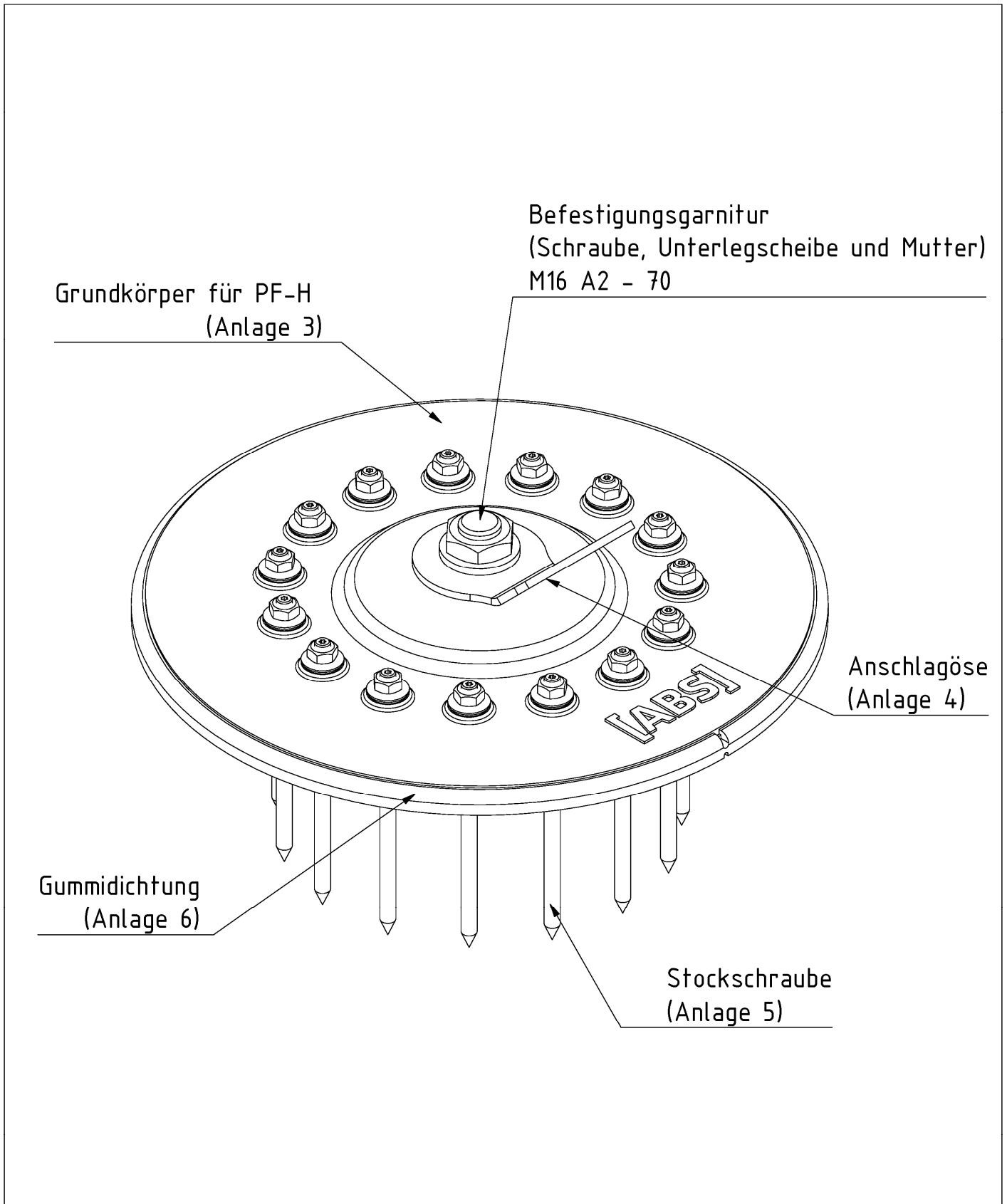
Andreas Schult  
Referatsleiter

Beglaubigt

<sup>18</sup>

DIN EN 795:2012-10

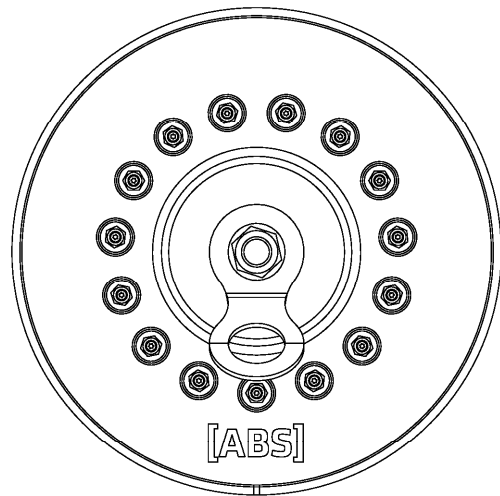
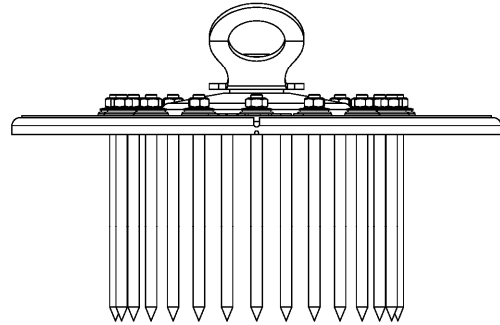
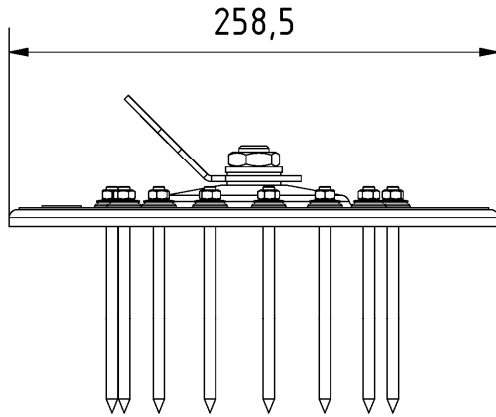
Persönliche Absturzsicherausrüstung - Anschlagereinrichtungen



ABS Lock - Falz - H

ABS - Falz - H - Anschlagpunkt

Anlage 1

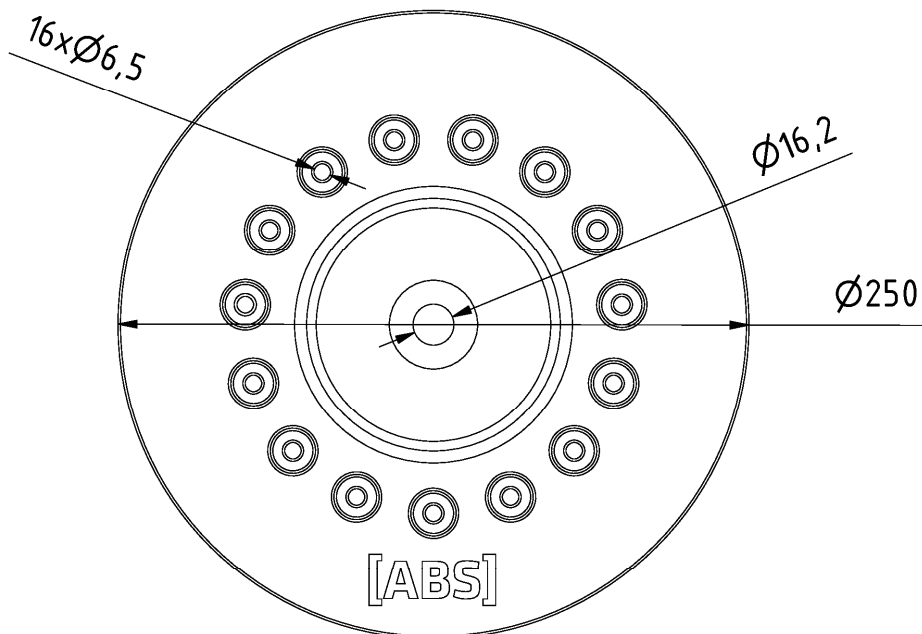
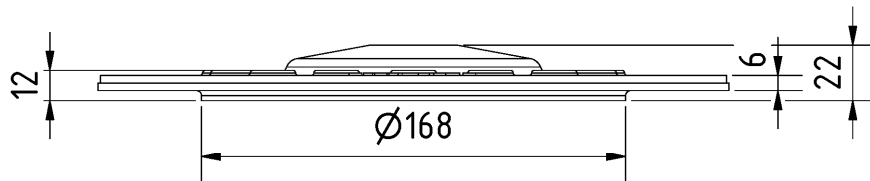
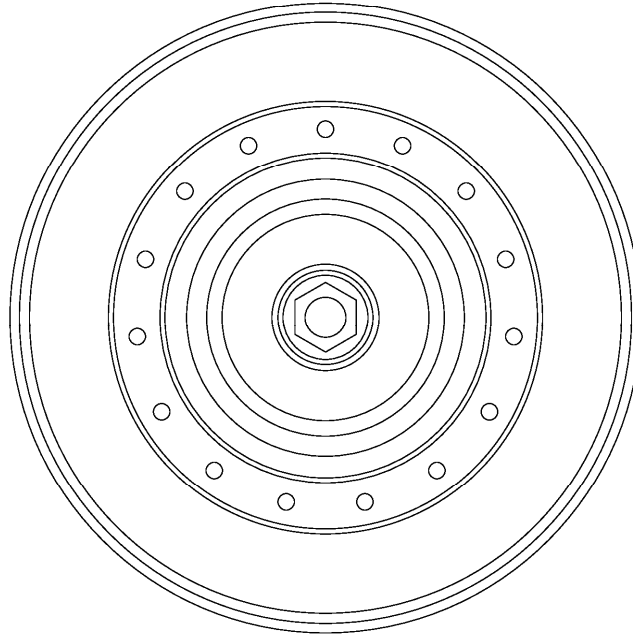


ABS Lock - Falz - H

ABS - Falz - H - Anschlagpunkt

Anlage 2

Grundplatte für ABS-Lock-Falz-H  
Material: EN AB-43400

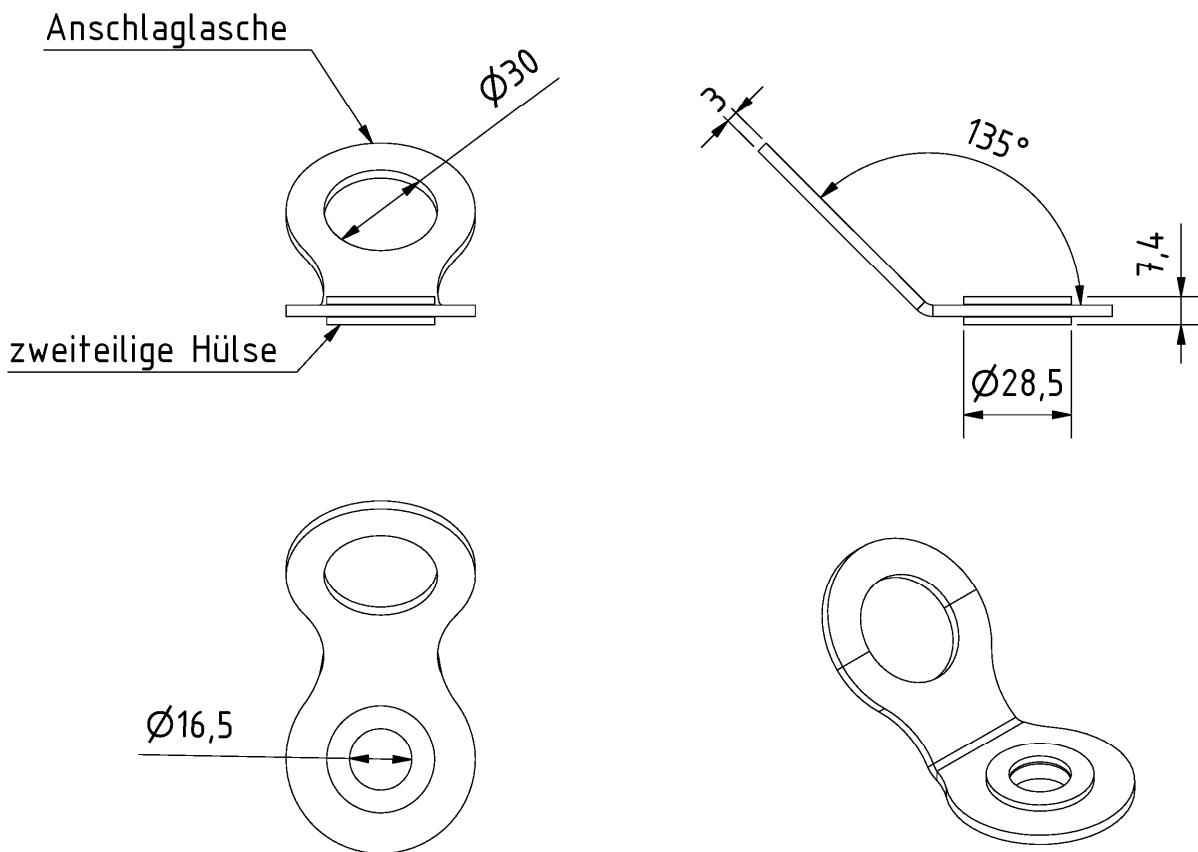


ABS Lock - Falz - H

ABS - Falz - H - Grundplatte

Anlage 3

Drehbare Anschlagöse für ABS - Lock - Falz - H  
Material: 1.4301

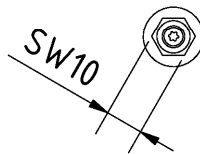
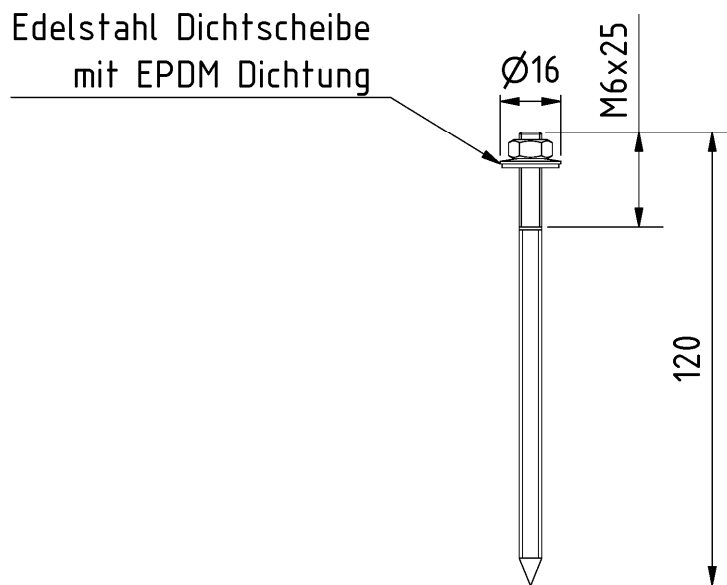


ABS Lock - Falz - H

ABS - Falz - H - Anschlagöse

Anlage 4

Stockschraube 6x120  
Material: A2



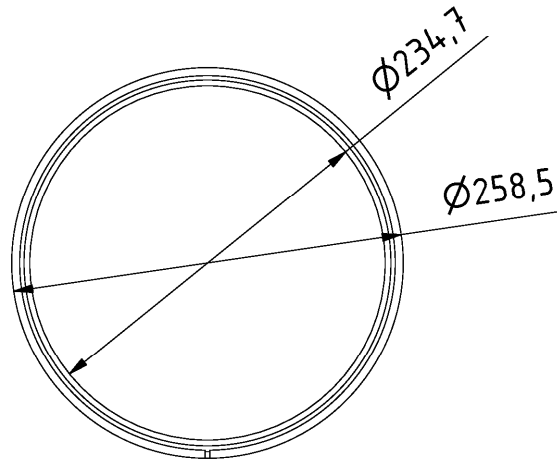
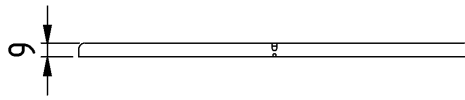
ABS Lock - Falz - H

ABS - Falz - H - Stockschraube

Anlage 5



Dichtung  
Material: EPDM



ABS Lock - Falz - H

ABS - Falz - H - Dichtung

Anlage 6